

REFRIGERATEUR COMBINE ENCASTRABLE



Photo non contractuelle

- Litrage net total (l) : 250

- Classe efficacité énergétique - (2010/30/EC) : F

- Litrage net réfrigérateur (l) : 190

- Litrage net congélateur (l) : 60

- Niveau sonore (dB) (A) : 39

- Classe climatique : ST

TYPE D'APPAREIL

Type :	Combiné encastrable
Niche :	177cm
Technologie de froid :	Statique

CARACTÉRISTIQUES TECH.

Niveau sonore (dB) (A) :	39
Classe climatique :	ST
Capacité brute totale (l) :	260
Réglage de la température :	Electronique
Type de Gaz :	R600a
Nombre de compresseurs :	1
Eclairage :	SKY Led
Système antibactérien :	non
Alarme porte ouverte :	Oui
Connexion :	non

RÉFRIGÉRATEUR

Litrage net réfrigérateur (l) :	190
Nb de clayettes :	3+1
Type de clayettes :	Verre
Finition clayettes :	Cadre en argenté
Nb de balconnets :	3
Bacs à légumes :	1
Nb de supports à oeufs :	1
Porte bouteille :	Non
Zone fraîcheur 0-3°C :	Non

CONGÉLATEUR

Litrage net congélateur (l) :	60
Nb tiroirs de congélation :	3
Nb d'étoiles :	4
Nb de bacs à glaçons :	1
Pouvoir congélation (kg/24h) :	2.5
Autonomie (h) :	20
Dégivrage du congélateur :	Manuel

CONSOMMATIONS

Classe efficacité énergétique - (2010/30/EC) :	F
Consommation (kWh/an) :	256
Consommation (kWh/24h) :	0.701

CONSEILS D'INSTALLATION

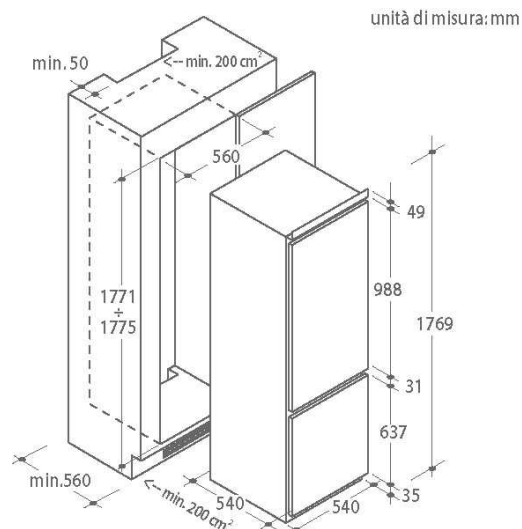
Position des charnières de porte :	Montée à droite
Charnière de porte réversible :	Oui
Système de fixation :	Glissières

VALEURS DE RACCORDEMENT

Longueur cordon d'alimentation (cm) :	18
Tension (V) :	220-240
Intensité (A) :	10
Fréquence (Hz) :	50

DIMENSIONS

Hors tout (HxLxP) en mm :	1770 x 540 x 540
Encastrement (HxLxP) en mm :	1771/1775 x 560 x 560
Emballé (HxLxP) en mm :	1840 x 573 x 573
Poids Brut/Net en Kg :	68.2/62.5



Spécification technique

Article :	34901189
Origine :	CHINE
Code douanier :	84182159
Code EAN	8059019005881

