

ARI301CA

COMBINÉ INTÉGRABLE NICHE 177 CM

MARQUE FRANÇAISE



Référence

ARI301CA

EAN

8054383961818



ARI301CA

COMBINÉ INTÉGRABLE NICHE 177 CM

Référence

ARI301CA

EAN

8054383961818

Caractéristiques

- ▶ Volume brut/utile total : 256/251 L
- ▶ Éclairage intérieur LED frontal
- ▶ Charnières à droite - Portes réversibles
- ▶ 1 compresseur
- ▶ Réfrigérant R600a : 0,072 kg
- ▶ Niveau sonore : 38 dB(A)

Réfrigérateur

- ▶ Volume brut/utile total : 182/181 L
- ▶ Dégivrage automatique
- ▶ 4 clayettes en verre de sécurité, dont 3 réglables en hauteur
- ▶ 1 bac à légumes
- ▶ Contre-porte modulable :
 - 4 balconnets dont 1 porte-bouteilles
 - 1 support à œufs

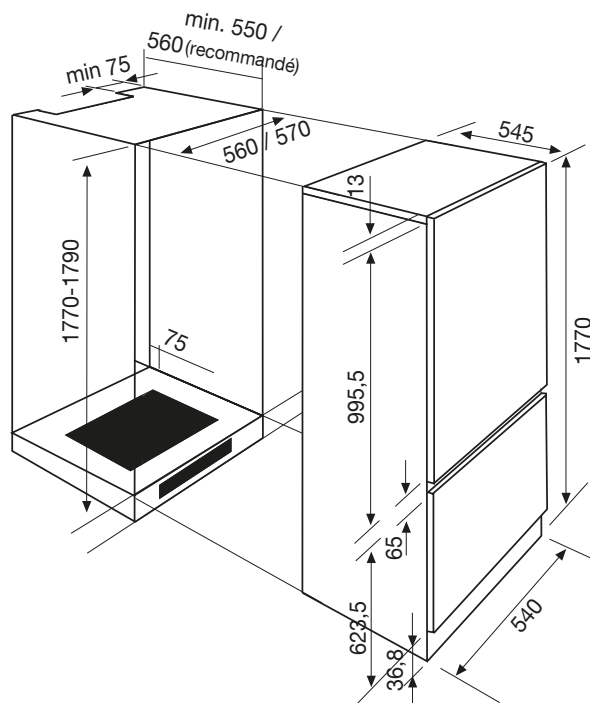
Congélateur

- ▶ Volume brut/utile total : 74/70 L
- ▶ Dégivrage manuel
- ▶ Pouvoir de congélation : 4 kg/24 h
- ▶ Autonomie en cas de coupure de courant : 18 h
- ▶ 2 tiroirs + 1 compartiment à volet
- ▶ Bac à glaçons

Consommations

- ▶ Classe énergétique : A+

A+
- consommation d'énergie en 24 h : 0,736 kWh
- consommation annuelle d'énergie : 269 kWh



- ▶ Classe climatique N-ST : + 16 °C à + 38 °C
- ▶ Puissance électrique d'installation : 164,23 W
- ▶ 0,73 A - 220/240 V - 50 Hz
- ▶ Cordon d'alimentation : 150 cm - Avec prise

- ▶ Produit H x l x P : 1770 x 540 x 545 mm
- ▶ Encastrement H x l x P : 1770-1790 x 560 x 560 mm
- ▶ Produit emballé H x l x P : 1834 x 584 x 600 mm
- ▶ Poids net/brut : 72/77 kg